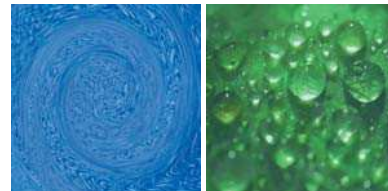


Instream – monobloková spirální in-line čerpadla

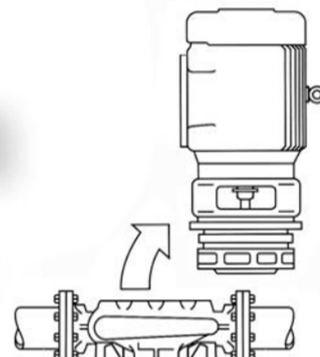


Čerpadla Instream jsou s využitím stavebních prvků z řady Unistream a Eurostream, které obohacují in-line provedením zjednodušujícím uspořádání sacího a výtlačného potrubí do jedné osy.

Dalším významným prvkem je **stočení oběžných kol na požadovaný provozní bod**, což snižuje provozní náklady u uživatele. Čerpadla řady Instream mají **unifikované hydraulické komponenty** se spirálními čerpadly Unistream a monoblokovými čerpadly a **Eurostream**, což umožňuje minimalizovat sklad náhradních dílů u výrobce i uživatele.

Typické aplikace:

- oběhová čerpadla pro ústřední vytápění
- tlakové čerpací stanice
- zavlažování skleníků
- vytápění a chlazení
- přečerpávání tekutých paliv



Specifikace

| | |
|----------------------------------|--------------------------------|
| Počet velikostí řady: | 12 |
| Průměr výtlačného hrdla | 40mm až 100mm |
| Počet velikostí čerpadlo/motor : | 84 |
| Teplota: | 120°C maximum -10°C minimum |
| Maximální průtok: | 60l/s |
| Maximální dopravní výška: | 65m |
| Napájení: | 50 and 60 Hz |
| Ucpávka hřídele: | mechanická |

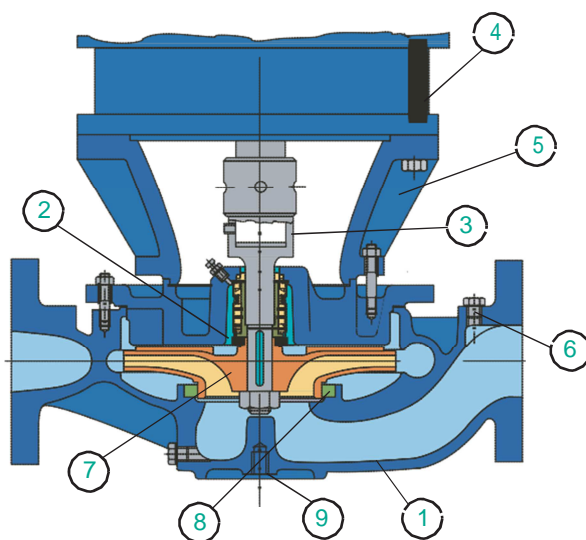
Unifikace dílů

| | |
|--------------------|----|
| Spirálním skříň | 12 |
| Oběžná kola | 12 |
| Víko spirály | 3 |
| Pouzdro hřídele | 1 |
| Mechanická ucpávka | 1 |
| Hřídel | 6 |
| Motor Frame Sizes | 8 |

Standardní výběr materiálů

| | Litina | Bronz |
|-----------------|-------------|-------------|
| Kód | W | Y |
| Spirála | Šedá litina | Šedá litina |
| Oběžné kolo | Šedá litina | Bronz |
| Těsnící kruh | Šedá litina | Šedá litina |
| Hřídel | Pevná ocel | Pevná ocel |
| Pouzdro hřídele | Nerez ocel | Nerez ocel |

Hydraulické díly z nerez oceli jsou k dispozici na požádání.



Konstrukce

Back-pull-out konstrukce dovoluje demontáž zadního víka, ucpávky a oběžného kola bez odmontování skříň čerpadla od sacího a výtlačného potrubí.

- 1 Spirála ze šedé litiny
- 2 Pouzdro hřídele z nerez oceli
- 3 Šest hřídelí pro celou řadu čerpadel
- 4 Standardní motory umožňují snadnou výměnu
- 5 Deset základových frém pro všechny variant čerpadel a motorů
- 6 Mechanická ucpávka dle rozměrů VDMA s keramickým sedlem umožňuje aplikace při vysokých teplotách a prodlužuje životnost
- 7 Uzavřené oběžné kolo s vyrovnávacími lopatkami na zadní straně
- 8 Vyměnitelný těsnící kruh ve spirále čerpadla

Výhody

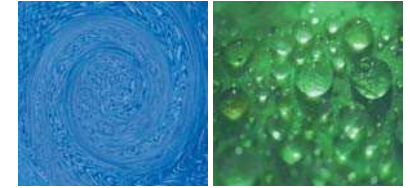
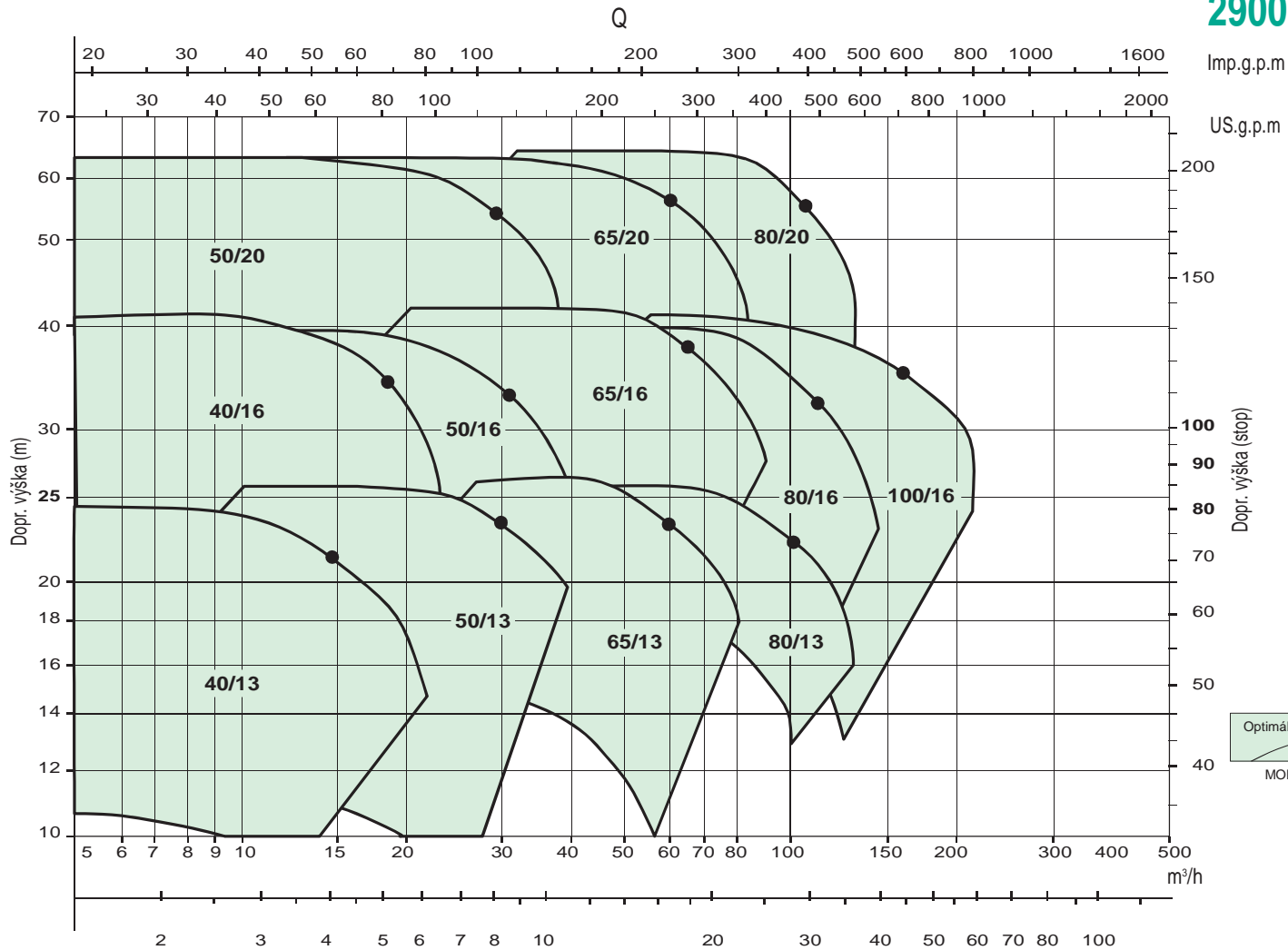
Čerpadla Instream jsou konstruována s využitím unifikovaných dílů řady Unistream a Eurostream a nabízí tyto další výhody:

- jednoduchou konstrukci a výběr čerpadla
- jednoduchou montáž do potrubí
- minimální požadavky na náhradní díly



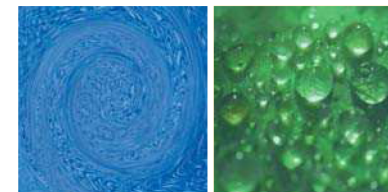
Instream – monobloková in-line čerpadla

2900 ot/min



- Back pull-out konstrukce usnadňující montáž
- bohatý výběr materiálů
- OK stočená na pož. prov.bod
- velká zaměnitelnost konstrukčních dílů
- monobloková čerpadla se standardními motory

Instream – monobloková in-line čerpadla



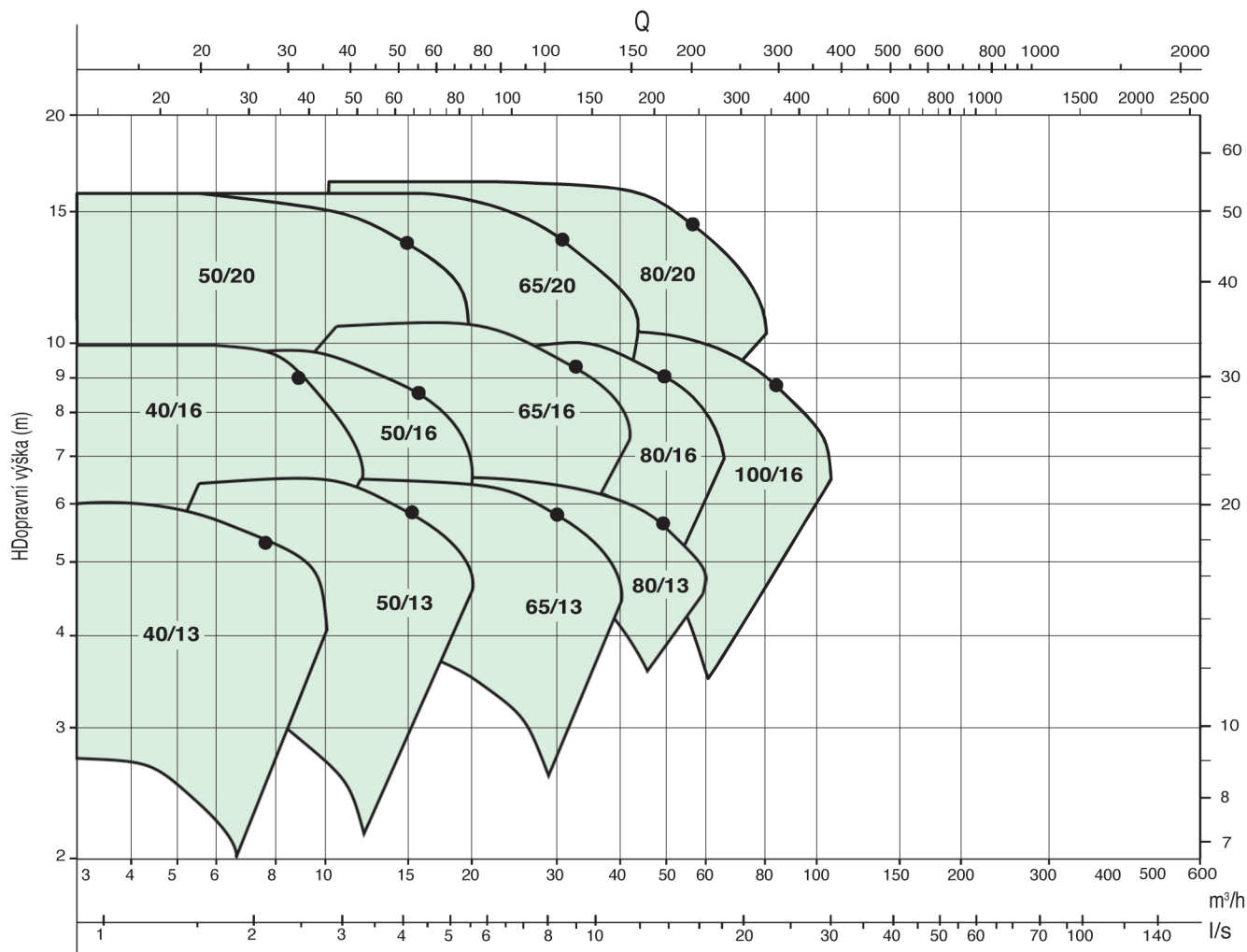
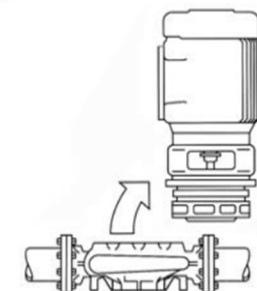
1450 ot/min

Imp.g.p.m

US.g.p.m



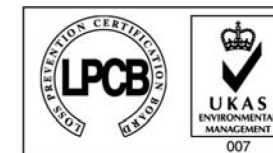
H Dopravni výška (stop)



Kontakt:
SPP Czech Republic, Kosmonautů 1103/6a, 771 11 Olomouc
E-mail: czech_team@sppumps.com
Tel.: +420 775 656 110



Assessed to ISO 9001:2000
 Certificate No. 111



Certificate number: EMS111
 Issue 1



www.sppumps.com